

MONTAGE

MONTÁŽNÍ NÁVOD

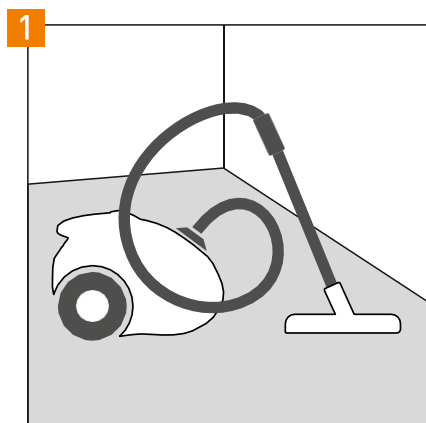
Arbiton
FLOOR EXPERT

ALWAYS FOLLOW THE FLOOR MANUFACTURER'S INSTRUCTION!
VŽDY DODRŽUJTE POKYNY VÝROBCE PODLAHY!

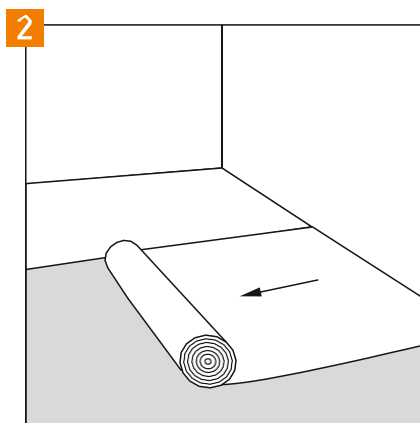


ROLL WITH AQUASTOP

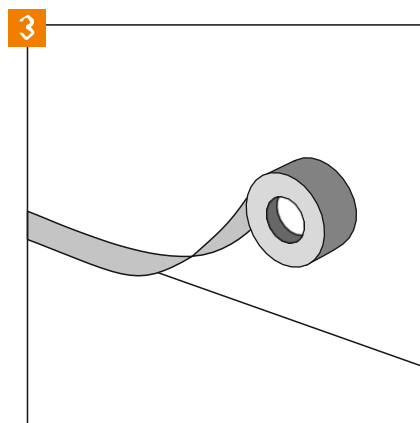
Podložka v roli s Aquastop
(Multiprotec Family)



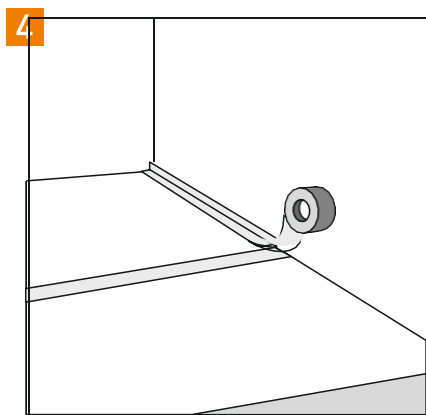
1
GB| The subfloor must be flat, clean, hard and dry.
CZ| Podklad musí být rovný, čistý, tvrdý a suchý.



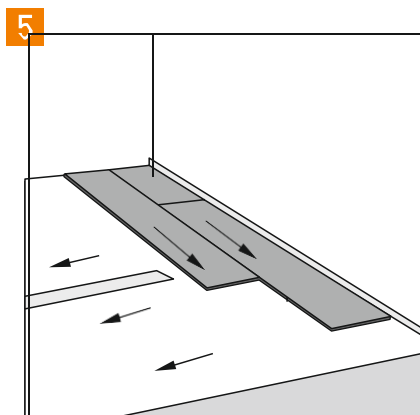
2
GB| Unroll an underlay on a clean and dry subsoile. The Aquastop layer should be facing up.
CZ| Podložku rozviňte na čistý a suchý povrch. Vrstva Aquastop by měla směřovat nahoru.



3
GB| To provide a stable surface for floor installation as well as hydro insulation connect underlay strips with alu tape.
CZ| Pro zajištění stabilního povrchu pro montáž podlahy i hydroizolaci spojte podložkové pásy hliníkovou páskou.



4
GB| To provide a full hydro insulation stick underlay to the wall using alu tape.
CZ| Pro zajištění plné hydroizolace přilepte ke stěně pomocí hliníkové pásky.



5
GB| Place the floor perpendicular to the underlay, follow the instruction provided by floor manufacturer.
CZ| Položte podlahu kolmo k podložce, postupujte podle pokynů výrobce podlahy.

REMEMBER
PAMATUJ



ALU TAPE
ALU PÁSKA